

DS

POMPA SAMOZASYSAJĄCA ODŚRODKOWA**Super
T SERIES****Model T10A3S-B**

rozmiar 250 x 250



gwarancja: 5 lat

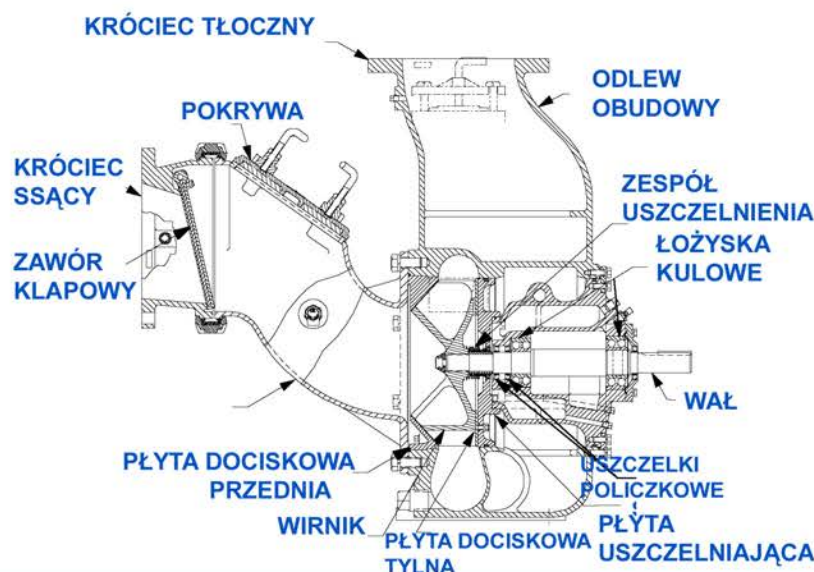
SPECYFIKACJA POMPY

rozmiar: 250 x 250 Króciec kołnierzowy
 odlew obudowy: żeliwo szare, max. ciśnienie robocze 683kPa
 wirnik dwuskrzydłowy otwarty: żeliwo sferoidalne,
 przepompowywane sferyczne części stałe 76,2 mm,
 wał wirnika: staliwo,
 wymienna płyta dociskowa przednia i tylna: stal węglowa,
 regulowana łatwodemontowalna pokrywa: żeliwo szare,
 zawór klapowy: Neopren wzmocniony siatką stalową,
 obudowa łożyska: żeliwo szare,
 płyta uszczelniająca: żeliwo szare,
 tuleja wału: staliwo,
 łożyska promieniowe: jednorzędowe pojedyncze kulowe,
 smarowanie łożysk: SAE 30 syntetyczny,
 kołnierze: żeliwo szare,
 uszczelki: Buna-N, prasowane syntetyczne, PTFE, korek,
 guma syntetyczna,
 O-ringi: Buna-N
 elementy łączne: stal ocynkowana,
 zawór bezpieczeństwa z brązu.
 wizjery komory łożyska i uszczelnienia mechanicznego.

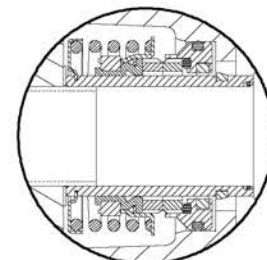


Zdjęcie pokazuje pompę z króćcami DN 250

Wyposażenie opcjonalne: zawór odpowietrzający, grzałka korpusu pompy, zestaw awaryjnego wyłączenia pompy z powodu wysokiej temperatury obudowy, kołnierze DIN króćca ssącego i tłocznego.

**OPIS USZCZELNIENIA**

Pakietowe, mechaniczne, smarowane olejem samocentrujące. Spiętko wolframowo-tytanowy części stacjonarnej i rotującej. Obudowa i sprężyna ze stali nierdzewnej. Viton. Maksymalna temperatura medium : 71 st. C.

SZCZEGÓŁ USZCZELNIENIA**THE GORMAN-RUPP COMPANY • MANSFIELD, OHIO**

GORMAN-RUPP OF CANADA LIMITED • ST. THOMAS, ONTARIO, CANADA

Autoryzowany dystrybutor pomp w Polsce: Tech-Pomp Sp. z o.o. 04 423 Warszawa al. Sztandarów 1/3

Printed in U.S.A.

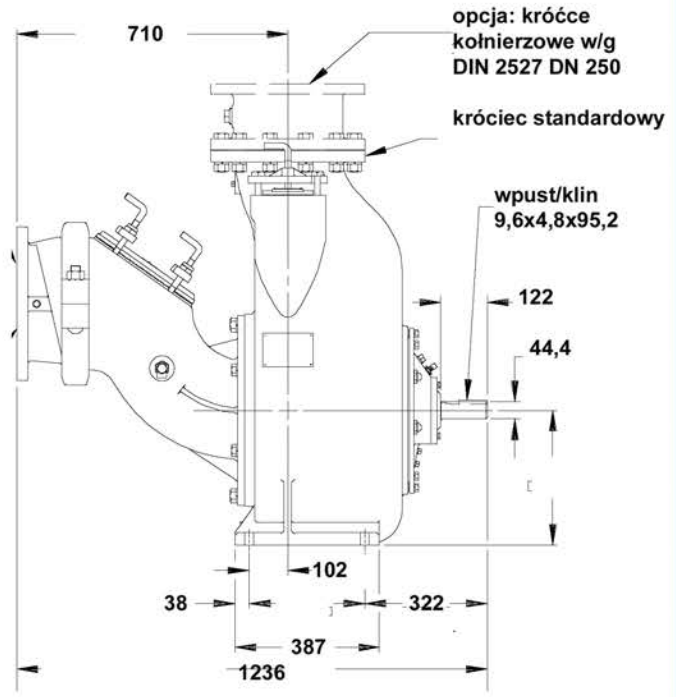
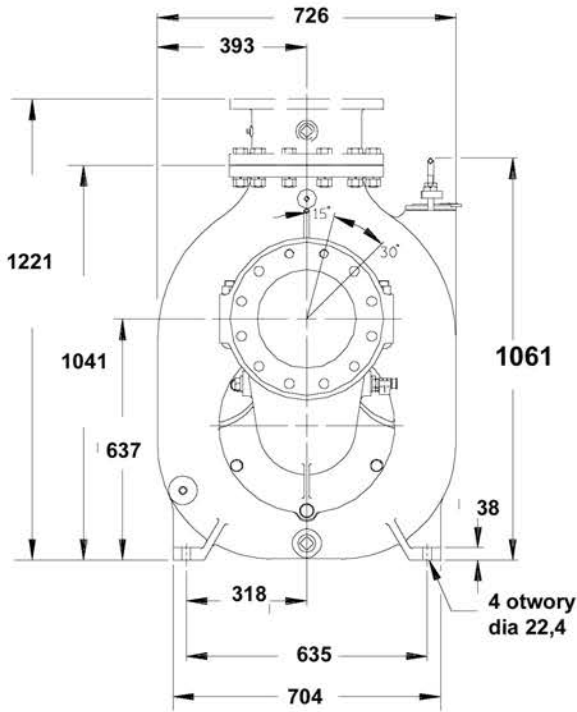
specyfikacja

sekcja 55 strona 2400

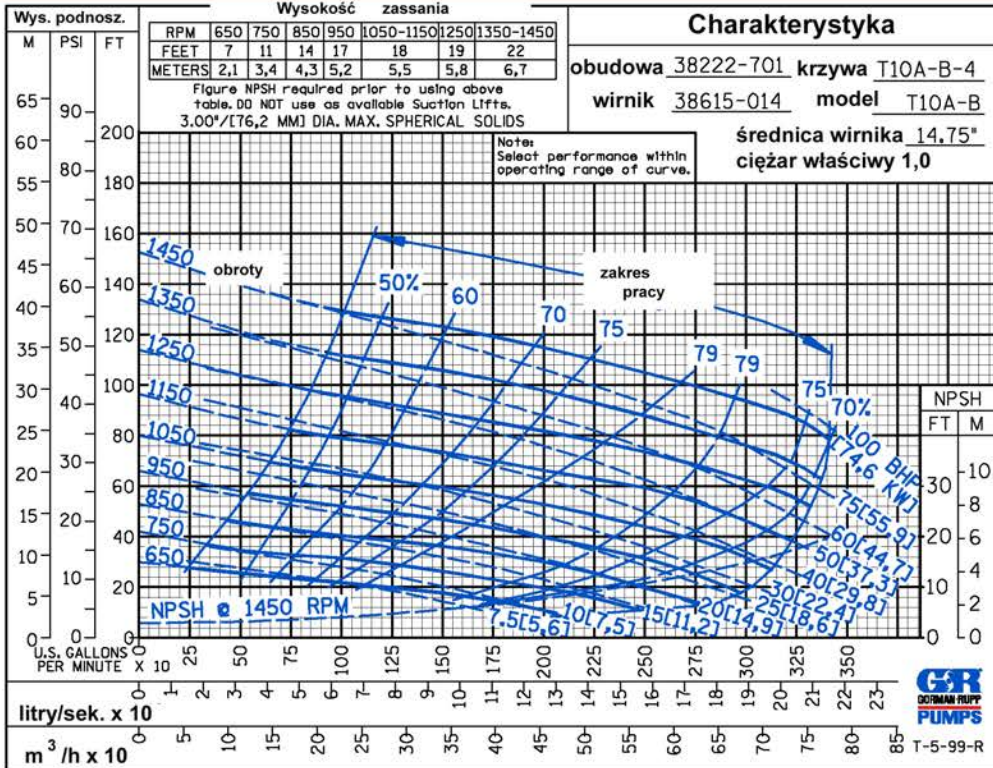
Gabaryty

waga netto - 635 kg.

waga wysyłkowa - 663 kg./ 1,50 m³



wymiary mm.



THE GORMAN-RUPP COMPANY • MANSFIELD, OHIO

GORMAN-RUPP OF CANADA LIMITED • ST. THOMAS, ONTARIO, CANADA

Specifications Subject to Change Without Notice

Printed in U.S.A.